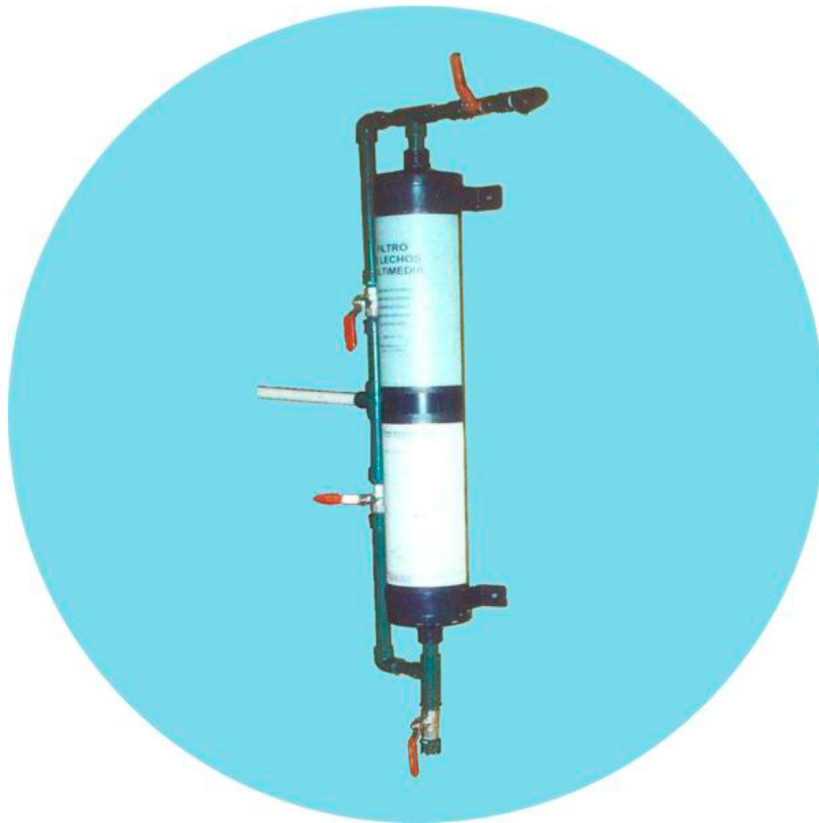




NHU
PLANET
VISION

MINIPTAP



NHU PLANET PERÚ SAC

Av. García Monterroso 419 Barranco

Móvil +51 995574290

support@nhuplanet.com

INTRODUCCIÓN

A continuación se presentan una solución de tipo individual, recomendada para viviendas, e instituciones que se abastecen de acueductos rurales artesanales, o de alguna fuente de agua con tratamiento primario. Dicha población deberá ser menor de veinte personas. Para su implementación debe tenerse en cuenta las siguientes condiciones:

- Debe agrupar menos de veinte personas por vivienda o Institución.
- La vivienda o Institución debe estar ubicada en una zona rural dispersa.
- El agua que llegue a la vivienda o Institución debe tener niveles aceptables de turbiedad.
- El agua debe haber pasado como mínimo por un desarenador.
- La implementación en la vivienda o Institución debe estar garantizada por agua pre-tratada sin lodos y turbiedad moderada (entre 51 y 70 NTU)

DESCRIPCIÓN DEL SISTEMA

Es una pequeña planta de tratamiento de agua potable unifamiliar que posee filtros en polipropileno de gravedad y presión. En sus lechos de filtración posee grava y arena de sílica especialmente seleccionada y esterilizada, para la retención de un alto porcentaje de impurezas orgánicas, minerales y metales pesados, así como partículas en suspensión para dar al agua una filtración eficiente, por donde ingresa el líquido, una vez haya pasado de manera previa por un desarenador.

Luego el líquido pasa a un filtro a presión que contiene carbón mineral ionizado y activado al 4.0% de plata coloidal, el cual tiene una función de probada eficacia que absorbe y neutraliza al 100% todo tipo de sustancias aromáticas y odorantes como el cloro, pesticidas, sustancias químicas y nocivas para el organismo. Por otro lado, los iones de plata son un bactericida efectivo que extingue totalmente todo tipo de bacterias que ocasionan enfermedades intestinales tales como el cólera, entero

bacterias, flavo bacterias, salmonela y virus de hepatitis "A", uno de los virus más pequeños y dañinos que existen en el agua. Adicionalmente, el líquido atraviesa un lecho de filtración de cobree- zinc para efectos redox alguicida y bactericida, reduciendo el cloro y metales pesados además de cianuro.

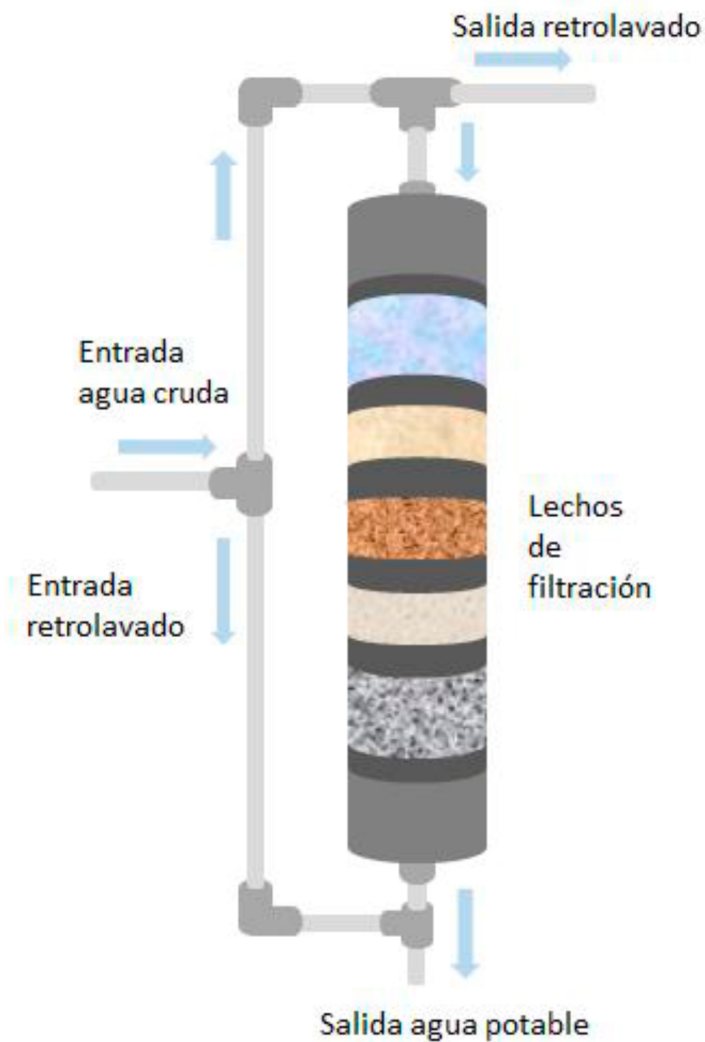
Una vez pasado por su alta capacidad de filtración en las primeras etapas pasa por los difusores y porta difusores en PVC cubiertos en finas mallas de acero para dar un pulimento a las micropartículas que puedan pasar los procesos de filtración. Sus conexiones e interconexiones son en PVC para hacer de la instalación un proceso universal.

La MINIPTAP tiene cuatro válvulas de cierre rápido para la operación de retrolavado (mantenimiento) ya que no es un filtro, no necesitan repuestos, cartuchos o bujías o refacciones por que otras tecnologías recambian cada semana. Debe tenerse en cuenta que la MINIPTAP debe ubicarse en la cocina del hogar. La Figura N° 1 muestra su esquema de funcionamiento.

Cuando existan picos de turbiedad se presenta saturación de los lechos filtrantes con la ventaja de que el sistema tiene la capacidad de desalojar dichos elementos mediante retrolavado. En periodos climáticos de lluvias torrenciales, las escorrentías contienen alta carga de materia orgánica por el deslave de los suelos y por arrastre de detritos, para esto es importante que el sistema, antes de la distribución y la llegada a la MINIPTAP posea una bocatoma con diferentes rejillas de desbaste y un desarenador que controle estos sólidos de las escorrentías.

Si los acueductos artesanales en general presentan turbiedades arriba de 10 NTU, se podría implementar un sistema de filtración lento en arena (FLAS) que controle el exceso de turbiedad, sólidos suspendidos y en algunos casos sólidos disueltos en el agua.

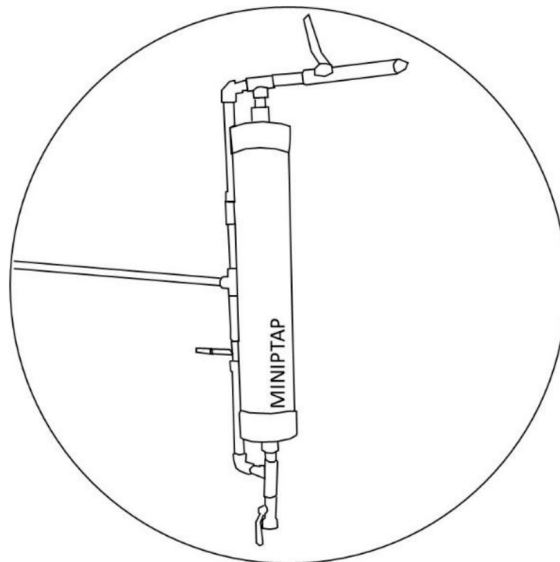
Figura N° 1: Esquema MINIPTAP



Fuente: Autores

La MINIPTAP opera a la vez como un sistema secundario y terciario, ya que elimina parámetros indeseables y funciona a su vez como filtro bacteriostático. Esta planta unifamiliar consta de un novedoso sistema de elementos de degradación por “fluji3n cin3tica”. Este elemento no se consume en la hidrolizaci3n del filtro (similar a las arenas y gravas) pero reduce la mayoría de elementos indeseables en el agua.

de alguno de sus tubos, es por esto que el fontanero de la zona o el operador deberá mantener como mínimo las piezas que puedan estar sujetas a estas tensiones (una llave, tubería, pegante y limpiador de PVC). En conclusión no se requiere cambio del sistema sino de sus componentes como se explicó anteriormente.



de alguno de sus tubos, es por esto que el fontanero de la zona o el operador deberá mantener como mínimo las piezas que puedan estar sujetas a estas tensiones (una llave, tubería, pegante y limpiador de PVC). En conclusión no se requiere cambio del sistema sino de sus componentes como se explicó anteriormente.

